

Het binnenwerk bestaat uit twee stukken PVC-buis.

De ene buis (dikste) daar glijd via een trechter het voer door

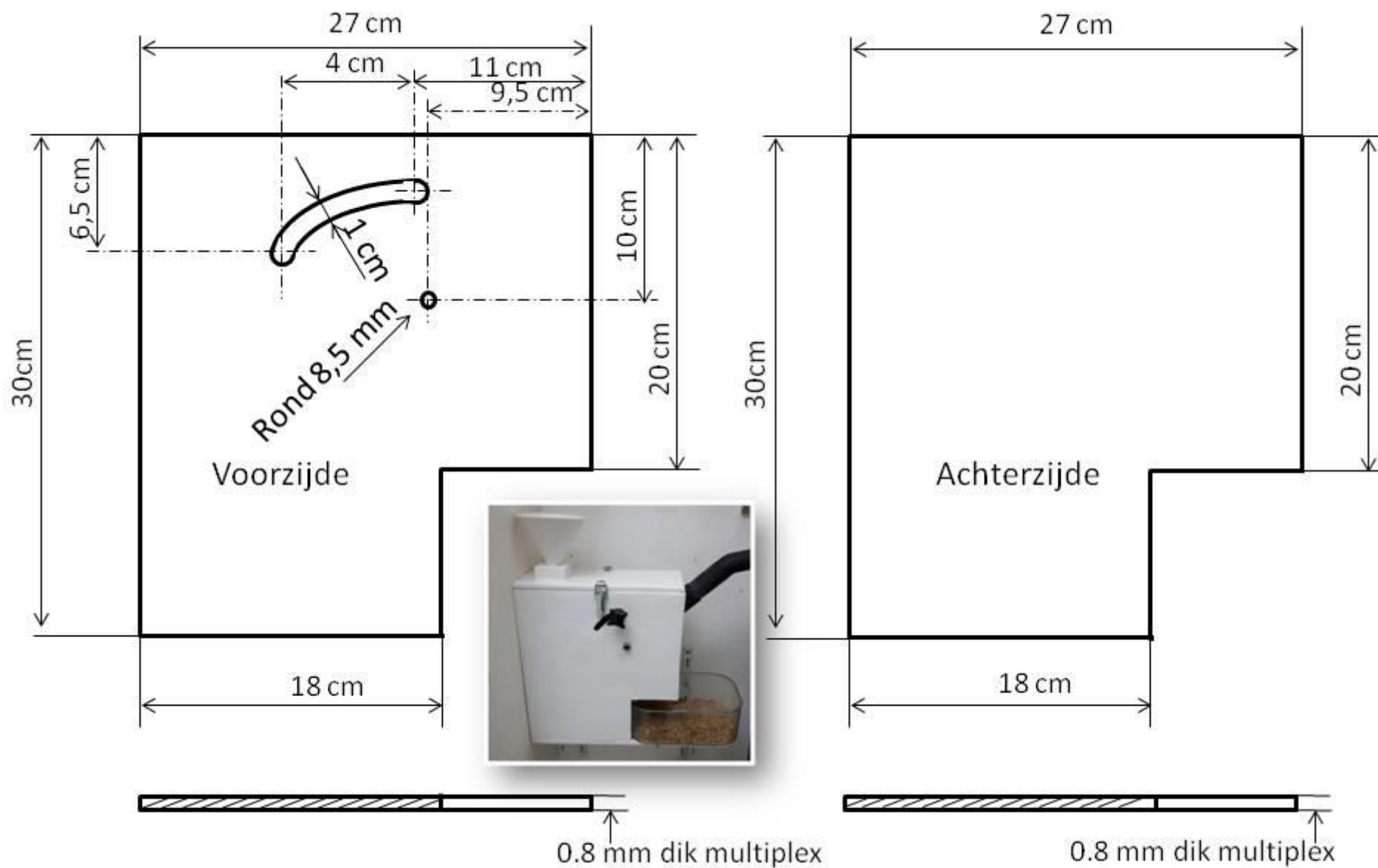
De andere buis die daar haaks op is gelijmd, daarop is de stofzuiger aangesloten.

Door deze buisconstructie met tyraps op een ronde draaibare schijf te klemmen kan je de hoek van de buis waar het voer door gaat wijzigen dit om het voer sneller of langzamer langs de stofzuigerbuis te laten glijden

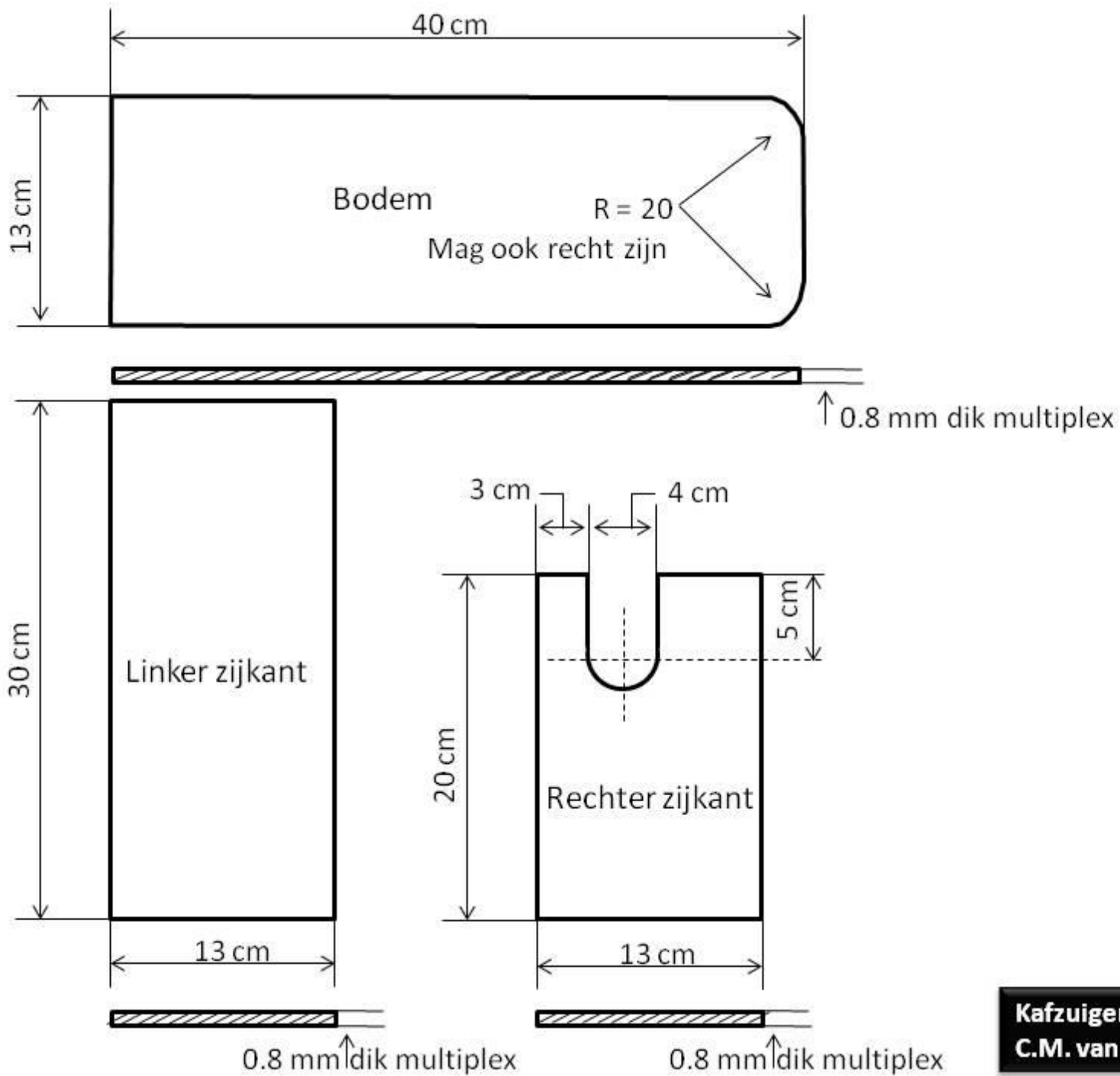
Lichtgewicht voer (tropen) kan snel hier langs glijden  
en zwaarder voer (parkieten) langzamer

**!!LET OP!! De buisdiameter en trechterbuis niet  
wijzigen**

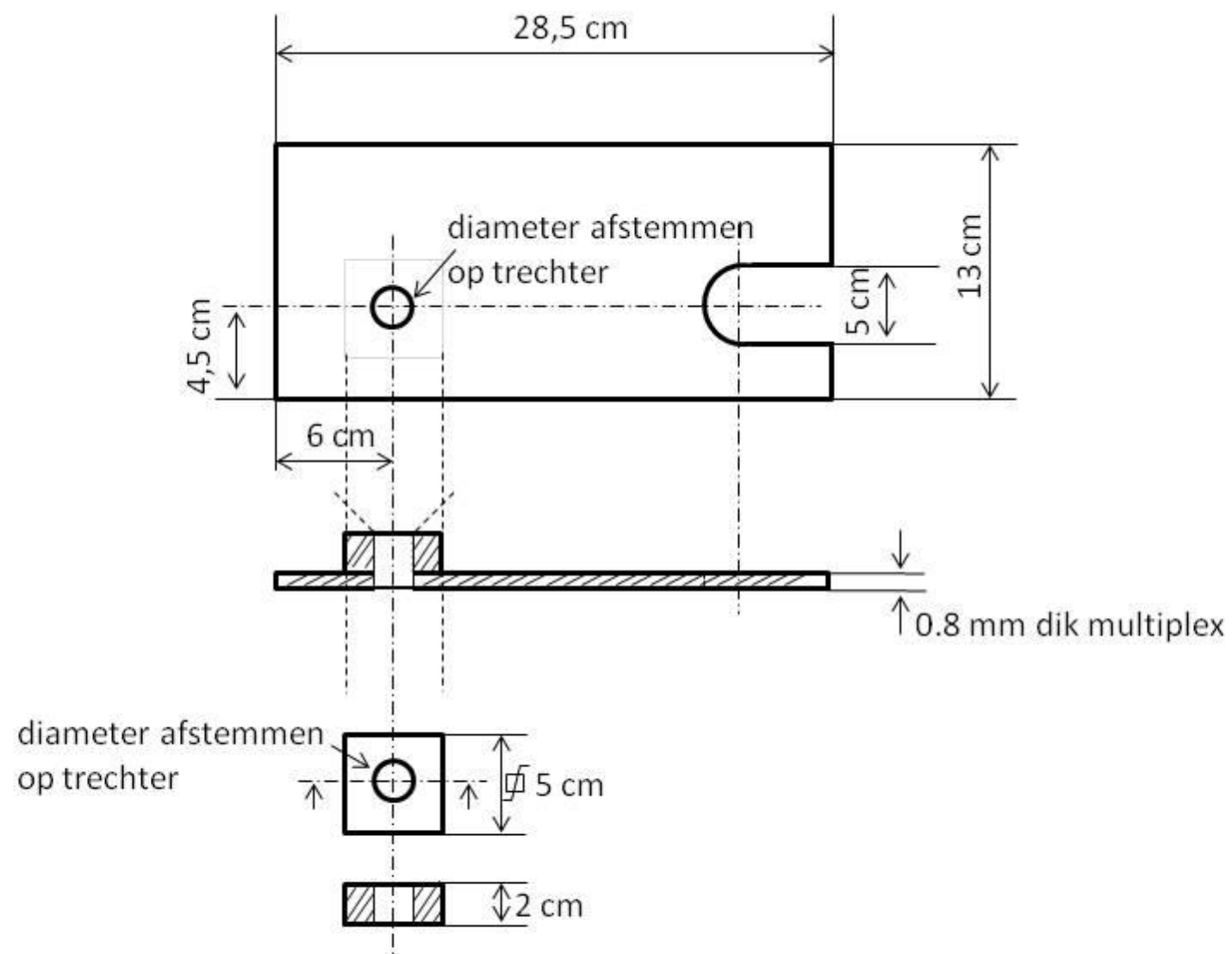




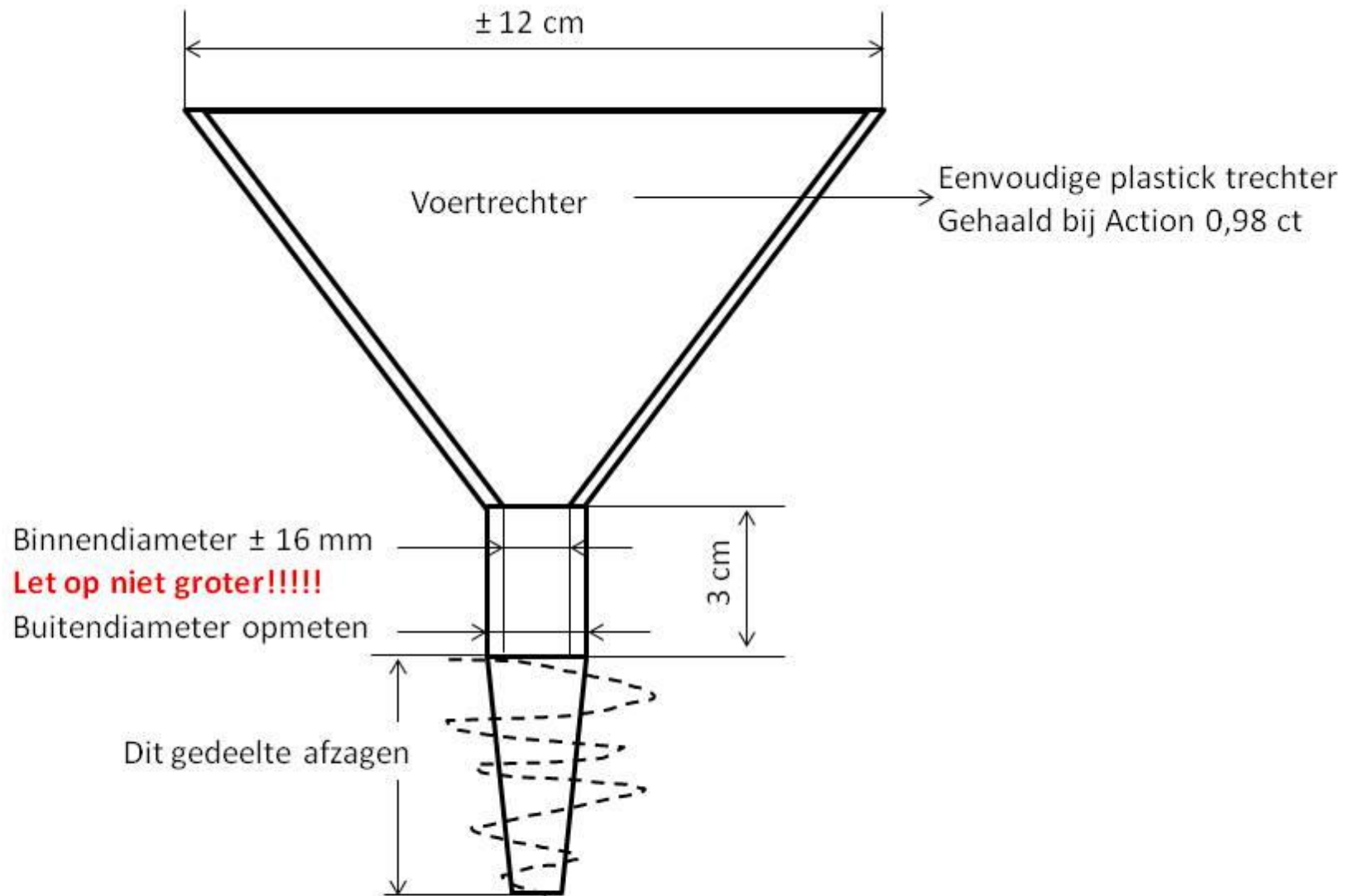
**Kafzuiger / voerreiniger  
C.M. van Hout Zeeland Nbr.**



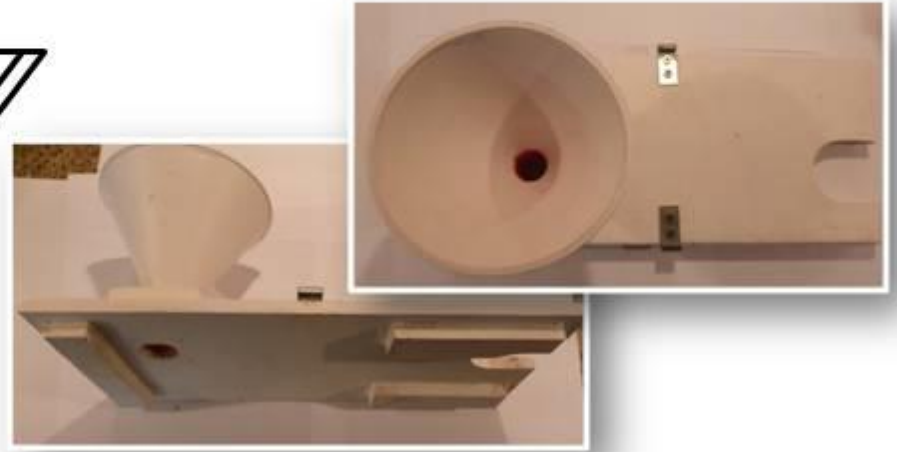
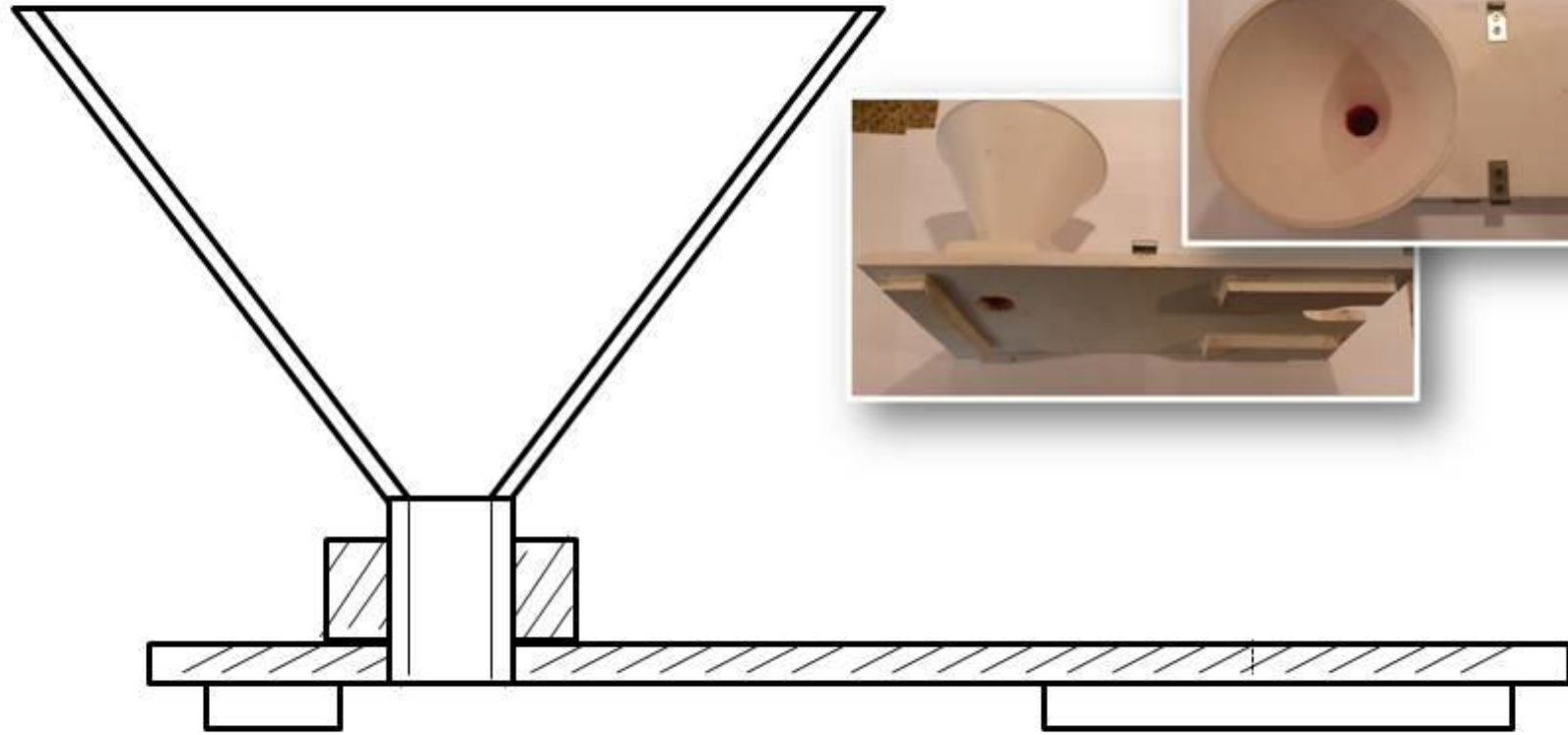
**Kafzuiger / voerreiniger**  
**C.M. van Hout Zeeland Nbr.**

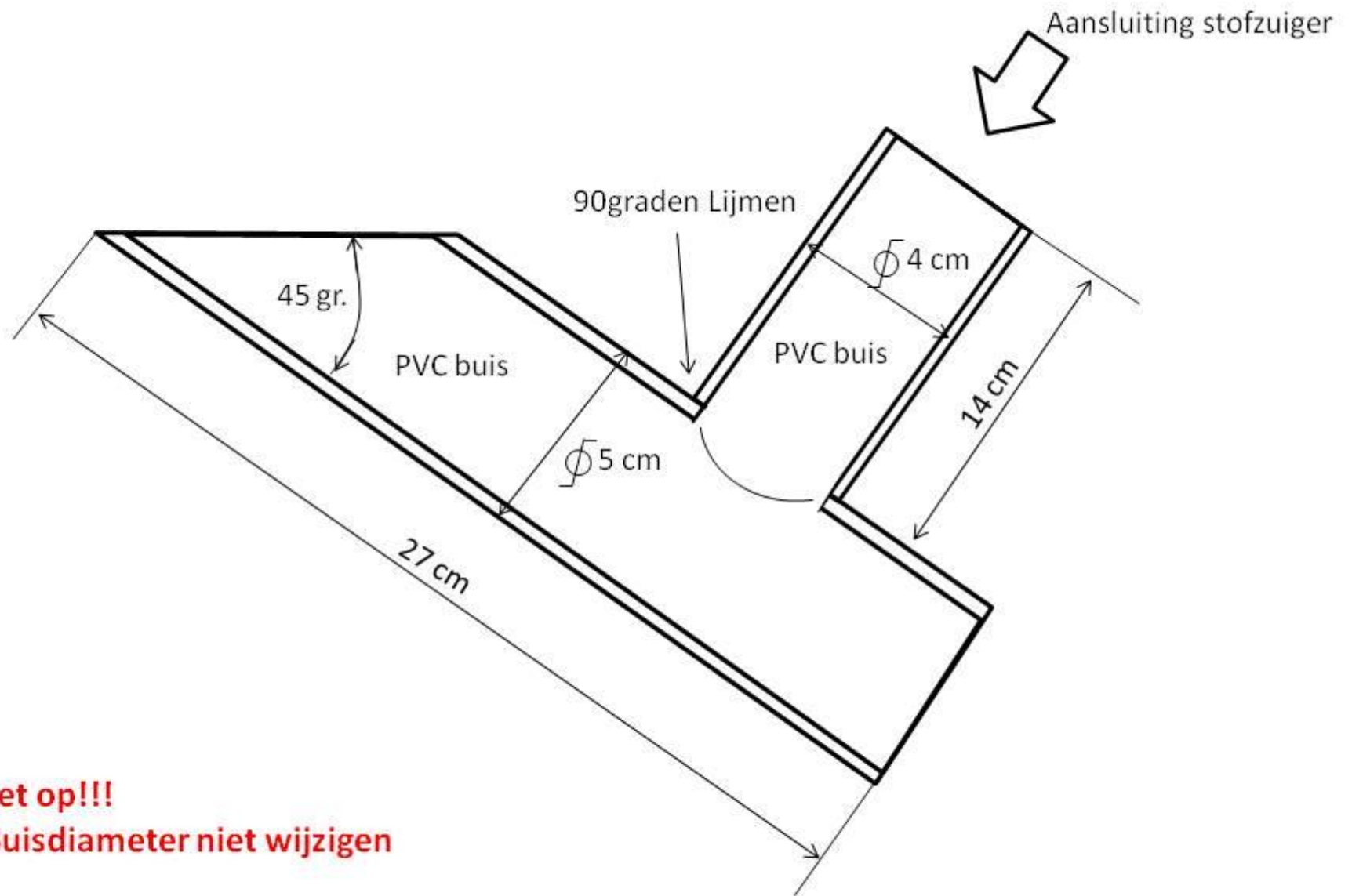


**Kafzuiger / voerreiniger  
C.M. van Hout Zeeland Nbr.**



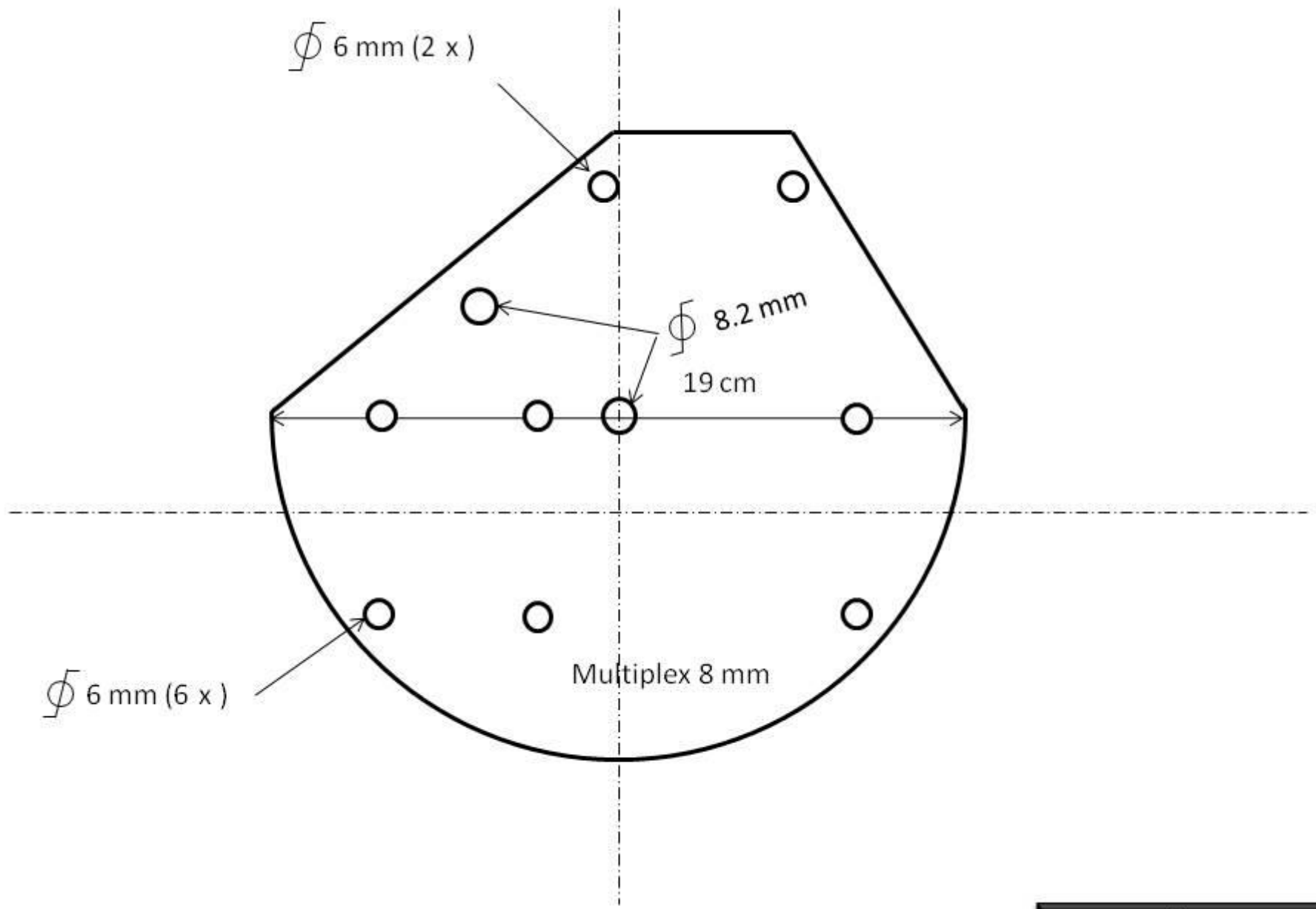
**Kafzuiger / voerreiniger  
C.M. van Hout Zeeland Nbr.**





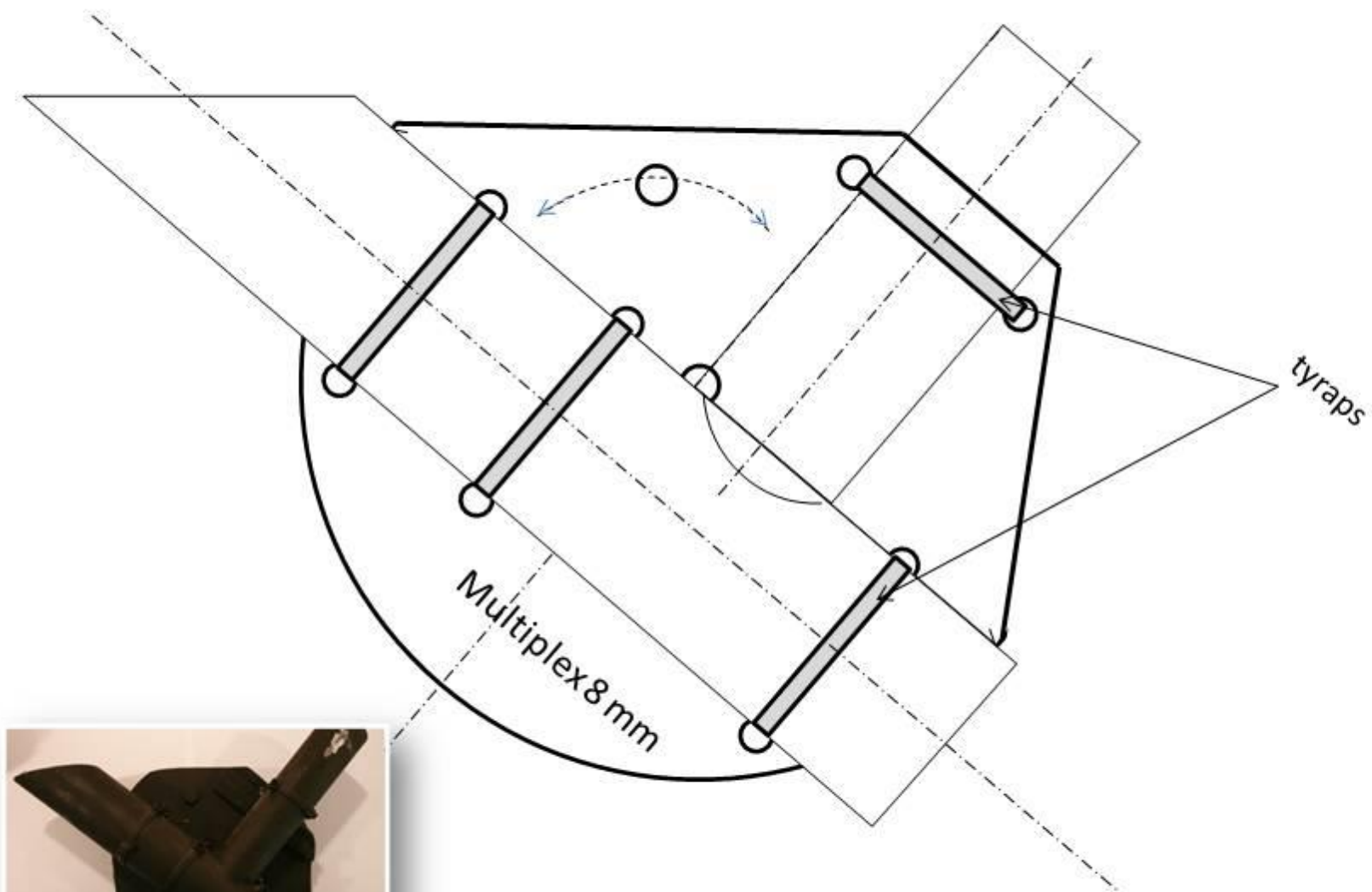
**Let op!!!**  
**Buisdiameter niet wijzigen**

**Kafzuiger / voerreiniger**  
**C.M. van Hout Zeeland Nbr.**

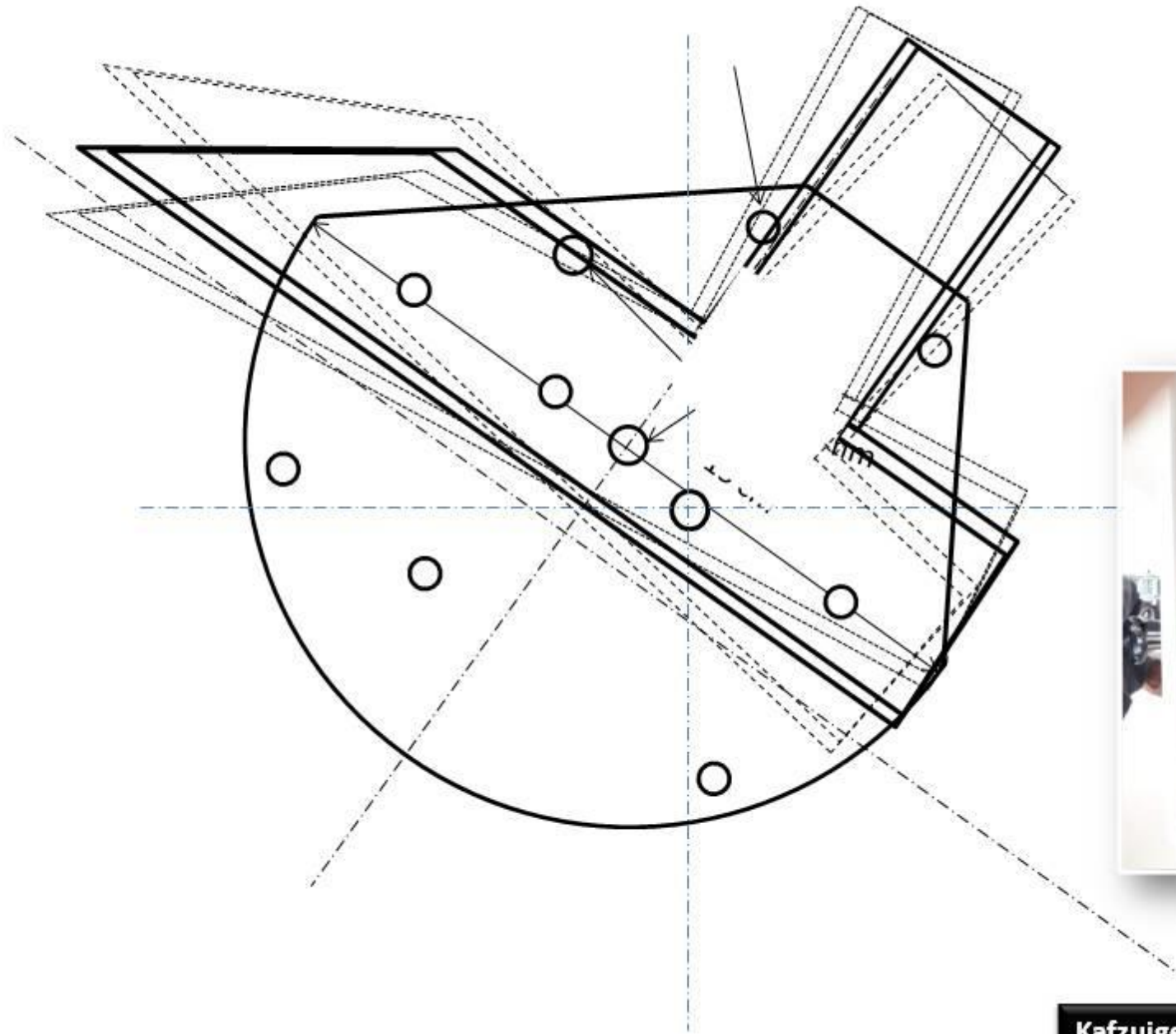


**Kafzuiger / voerreiniger  
C.M. van Hout Zeeland Nbr.**





**Kafzuiger / voerreiniger  
C.M. van Hout Zeeland Nbr.**



**Kafzuiger / voerreiniger  
C.M. van Hout Zeeland Nbr.**

Zaad opvangbak  
Muliplex 8 mm  
Of plastick

